

CHNT

正泰泰杰赛

---

# SMC系列智能网关

---

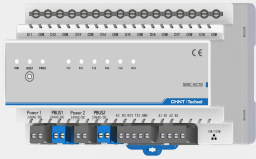
使用说明书

2025年4月编制

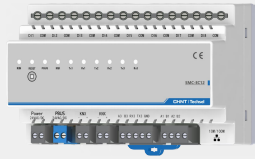
## 产品介绍

SMC系列智能网关产品广泛应用于智能照明系统机电设备控制领域，具有开关量输入功能；开关量输入可接入开关、报警、红外人体感应器等信号。

SMC-EC10



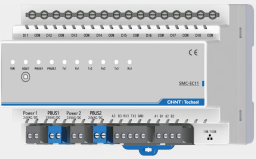
SMC-EC12



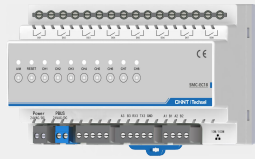
SMC-EC00



SMC-EC11



SMC-EC18



SMC-EC02



## 端口说明

定义	型号	SMC-EC00	SMC-EC02	SMC-EC10	SMC-EC11	SMC-EC12	SMC-EC18
总线		—		PBUS: 电力载波总线			
KNX		—	+ : 总线正端 - : 总线负端	—		+ : 总线正端 - : 总线负端	—
电源		L/N: AC220V供电接口		24VAC/DC: 交直流24V供电电源端			
开关量输入		—		DI1~DI8: 1~8路			—
				COM: 开关量输入公共端			
继电器输出							DO1~8: 1~8路
RS485				A1/A2/A3: 总线正端 B1/B2/B3: 总线负端			
RS232		—			RX3: 数据接收端 TX3: 数据发送端		
					GND: 信号地		
以太网				10/100 Mbps自适应			

## 按键说明

### SMC-EC00按键说明:

【RUN指示灯】：蓝色慢闪代表程序运行正常；蓝色快闪代表网关进入默认配置状态

【RUN按键】：进入默认配置按键，长按5秒设备进入默认配置状态，再次长按或者断电重启，退出

【TX1】：串口1发送指示灯

【RX1】：串口1接收指示灯

【TX2】：串口2发送指示灯

【RX2】：串口2接收指示灯

## 按键说明

### SMC-EC02按键说明:

【RUN指示灯】：蓝色慢闪代表程序运行正常；绿色快闪代表网关进入默认配置状态

【RUN按键】：进入默认配置按键，长按5秒设备进入默认配置状态，再次长按或者断电重启，退出

【TX】：串口发送指示灯

【RX】：串口接收指示灯

### SMC-EC10/SMC-EC11按键说明:

【RUN指示灯】：蓝色慢闪代表程序运行正常；绿色快闪代表网关进入默认配置状态

【RESET指示灯】：跟随RESET按键，RESET按键按下，指示灯变蓝

【RESET按键】：进入默认配置按键，长按5秒设备进入默认配置状态，再次长按或者断电重启，退出

【PBUS1】：PBUS接口1指示灯，接口正常，指示灯为蓝色常亮

【PBUS2】：PBUS接口2指示灯，接口正常，指示灯为蓝色常亮

【TX1】：串口1发送指示灯

【RX1】：串口1接收指示灯

【TX2】：串口2发送指示灯

【RX2】：串口2接收指示灯

【TX3】：串口3发送指示灯

【RX3】：串口3接收指示灯

### SMC-EC12按键说明:

【RUN指示灯】：蓝色慢闪代表程序运行正常；绿色快闪代表网关进入默认配置状态

【RESET指示灯】：进入复位状态时，蓝色指示灯快闪，退出时熄灭

【RESET按键】：进入默认配置按键，长按5秒设备进入默认配置状态，再次长按或者断电重启，退出

【PBUS】：PBUS接口1指示灯，接口正常，指示灯为蓝色常亮

【KNX】：KNX接口指示灯，接口正常，指示灯为蓝色常亮

【TX1】：串口1发送指示灯

【RX1】：串口1接收指示灯

【TX2】：串口2发送指示灯

【RX2】：串口2接收指示灯

【TX3】：串口3发送指示灯

【RX3】：串口3接收指示灯

### SMC-EC18按键说明:

【A/M指示灯】：手自动状态指示灯，亮蓝色时为自动模式，亮绿灯时为手动模式，指示灯慢闪代表程序运行正常

【A/M按键】：长按【A/M按键】5S进入手动模式，指示灯变为绿色，再次长按【A/M按键】5s退出手动模式，进入自动模式，指示灯变为蓝色

【RESET指示灯】：跟随RESET按键，RESET按键按下，指示灯变蓝

【RESET按键】：进入默认配置按键，长按5秒设备进入默认配置状态，再次长按或者断电重启，退出

【CH1-CH8指示灯】：共8个继电器状态指示灯，当继电器闭合时，指示灯为蓝色，当继电器断开时，指示灯熄灭

【CH1-CH8按键】：在手动模式下，按【CH1-CH8按键】可手动控制每路继电器的开/关

## 参数选型SMC-EC0(x)

参数	型号	SMC-EC00	SMC-EC02
电源		AC180~260V, 50HZ	24VAC/DC
静态功耗		15mA @AC220V	45mA@24V
动态功耗		20mA @AC220V max	60mA@24V max
COM口波特率		1200~115200bps	
通信串口		2路RS485	1路RS485
以太网		10/100M	
KNX接口		——	1路
工作温度		-10~50°C	
存储温湿度		常温, 0%~95%RH无冷凝	
外形尺寸		54(L)*95(W)*64(H)mm	
外壳材料		ABS+PC	
安装方式		35mm标准导轨式安装	
KNX配置		——	内部支持800个KNX转PBUS模块

## 参数选型SMC-EC1(x)

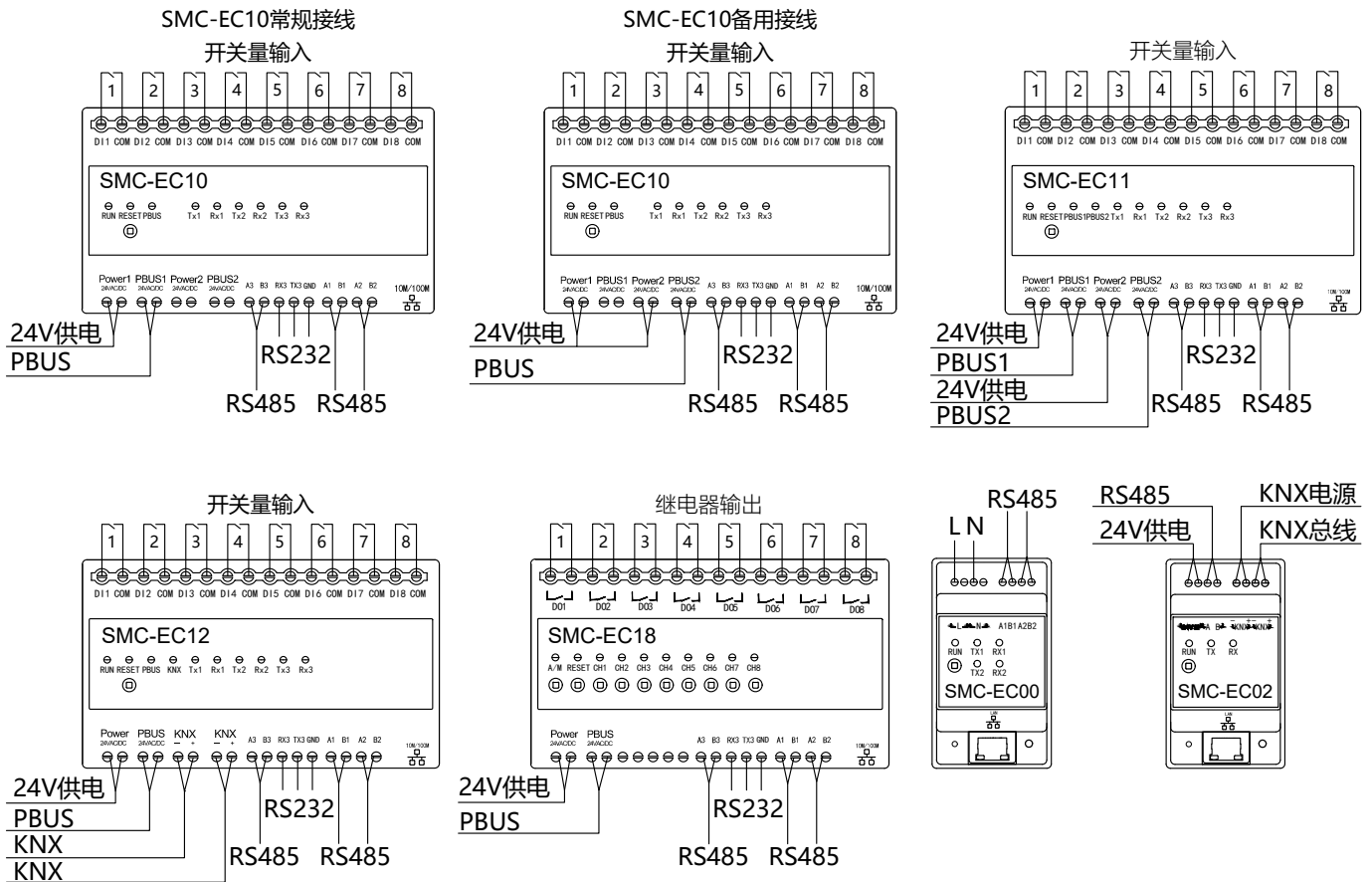
参数	型号	SMC-EC10	SMC-EC11	SMC-EC12	SMC-EC18
电源		24VAC/DC			
静态功耗		55mA@24V		60mA@24V	30mA@24V
动态功耗		75mA@24V max		85mA@24V max	55mA@24V max
PBUS总线		1路, 外接32个节点	2路, 外接64个节点	1路	1路
COM口波特率		1200~115200bps			
通信串口		2路RS485+1路RS485/RS232			
以太网		10/100M			
KNX接口		——		1路	——
磁保持继电器输出		——			8路16A
开关量输入		8路无源干接点			——
工作温度		-10~50°C			
存储温湿度		常温, 0%~95%RH无冷凝			
外形尺寸		162(L)*95(W)*64(H)mm			
外壳材料		ABS+PC			
安装方式		35mm标准导轨式安装			
KNX配置		——		内部支持800个KNX转PBUS模块	——

## 产品接线

## 设备出厂默认参数

IP地址	192.168.0.250
服务端口	502
子网掩码	255.255.255.0
网关地址	192.168.0.1
RS485地址	1
RS485串口通信方式	9600bps, 8-1-N

## 产品接线



## 注意事项

1. 当SMC-EC10的PBUS1出现通讯异常时，可将Power1的24V电源并接到Power2，并将原PBUS1的总线接到PBUS2，通过SMC-EC10的总线备份功能实现总线通讯的快速恢复，提升用户体验。
2. SMC-EC11的Power 1 和 Power2 不可共用，必须是来自不同的电源；其PBUS1和 PBUS2 为独立的两条总线，非冗余备份关系。
3. 请按正确的接线标识图接线，不正确的接线可能会导致设备损坏
4. 设备上电前检查供电是否要求在要求电压范围之内，供电不能超过此范围，否则容易烧坏模块
5. 接线时，请切断电源，带电接线可能会造成电击危险
6. 设备安装时应避免阳光直射，注意防潮、防尘、不能受雨淋
7. 安装使用时，避免灰尘、污垢或液体、有害物质进入产品内部，以免对其造成损坏；
8. 避免将产品放置在特殊环境下，如强烈日光照射、高温高湿、结露、强电磁场或有害气体环境中。同时，避免产品受到机械冲击、震动、冷热冲击
9. 设备有故障或使用有疑问时，请与厂家技术联系
10. 本文所含信息如有变更，不予另行通知。本文保有未经通知即可变更与修改文本内容之权利

## 江苏正泰泰杰赛智能科技有限公司

地址：江苏省南京市雨花台区宁双路19号7幢601-608室  
 邮编：210000  
 电话：025-84293869-801  
 传真：025-84293869-803

全国统一客户服务热线：400-0802-099

欢迎访问：<https://www.techsel.cn>

欢迎咨询：E-mail: [techsel@techsel.cn](mailto:techsel@techsel.cn)



本资料由正泰泰杰赛编制，仅用于产品说明书相关信息。正泰泰杰赛随时可能因产品变更而改进本说明书有关内容，或对本说明书不准确的信息进行必要的改进和更改，恕不另行通知。